



Sackmann Fahrradreisen

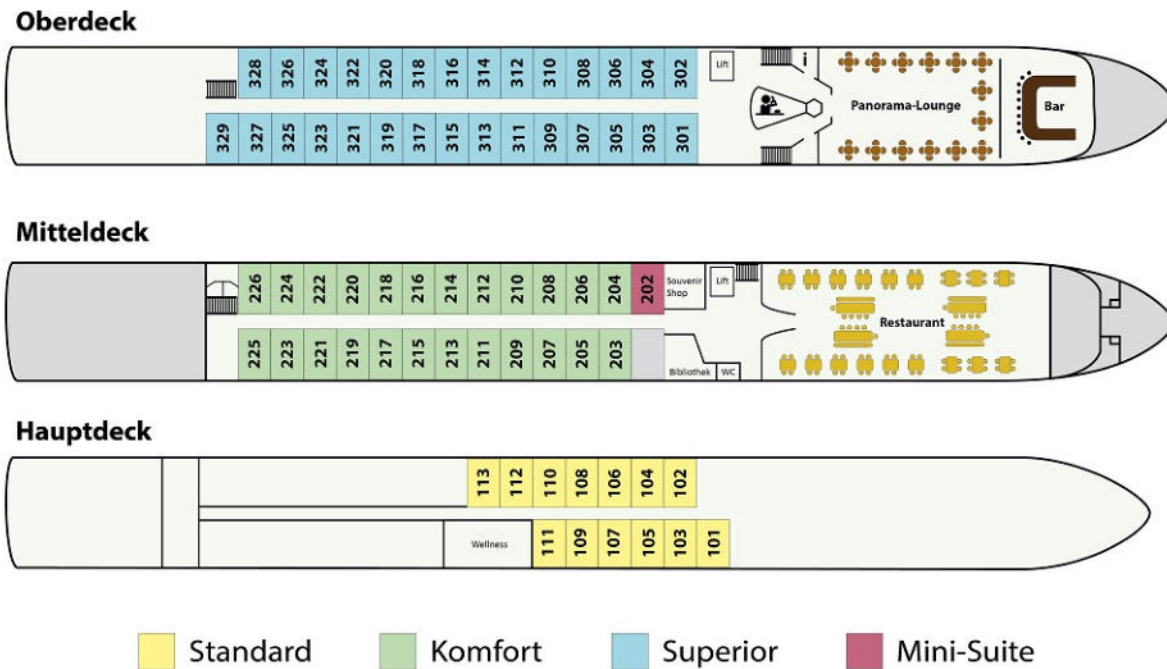
Preise 2024 "Rad und Schiff: Passau - Budapest - Eisernes Tor - Belgrad - Wien – Passau mit der MS Swiss Crown"

Preise pro Person	Saison
2-Bett-Kabine Standard (auf dem Hauptdeck, Fenster nicht zum Öffnen):	2349.- €
2-Bett-Kabine Komfort (auf dem Mitteldeck, Panoramafenster zum Öffnen):	2749.- €
2-Bett-Kabine Superior (auf dem Oberdeck, mit Balkon):	3099.- €
Mini-Suite (auf dem Mitteldeck, Panoramafenster und Minibar):	2849.- €
2-Bett-Kabine Standard zur Alleinbenutzung (begrenzte Anzahl)	+ 55 % Aufpreis (= 3640,95.- €)

Zusatzkosten/-leistungen

Extranacht pro Person	im Doppelzimmer	im Einzelzimmer
in Passau im 3-Sterne-Hotel:	auf Anfrage	auf Anfrage
in Passau im 4-Sterne-Hotel	74.- €	109.- €

Geführte Tour:	459.- €
24-Gang-Trekkingrad (Unisex-Rahmen) mit Freilauf mit einer geräumigen Packtasche (Fassungsvermögen: 20 l), einer Lenkertasche und einer Luftpumpe (Service-Set und Fahrradschloss 1x pro Kabine); Kinderanhänger und Trailer auf Anfrage, für Herren ab einer Körpergröße von 188 cm werden Herrenrahmen bereitgestellt	139.- € (zzgl. 18.- €, falls Haftungs-Ausschluss gewünscht)
Elektrorad mit einer geräumigen Packtasche (Fassungsvermögen: 20 l), einer Lenkertasche und einer Luftpumpe (Service-Set und Fahrradschloss 1x pro Kabine); Kinderanhänger und Trailer auf Anfrage	289.- € (zzgl. 50.- €, falls Haftungs-Ausschluss gewünscht)
Mitnahme eigenes Touren-/Trekkingrad	60.- €
Mitnahme eigenes Elektrorad (sofern der Akku abnehmbar ist und das Rad ohne Akku max. 23 kg wiegt)	80.- €
Transfer ab/bis München Flughafen - Passau	270.- € einfache Strecke bei 1-8 Personen
Transfer ab/bis München Zentrum - Passau	320.- € einfache Strecke bei 1-8 Personen
Parkplatz in Passau	119.- € inkl. Transfer zum/vom Schiff; (Anmeldeformular in den Reiseunterlagen, Bezahlung vor Ort)
Parkgarage in Passau	135.- € inkl. Transfer zum/vom Schiff; (Anmeldeformular in den Reiseunterlagen, Bezahlung vor Ort)
Kinderermäßigung	0-2,99 Jahre -100 % (im separaten Babybett (muss selbst mitgebracht werden, nur in Standard- und Komfort-Kabine); 3-11.99 Jahre -30 % (mit mindestens 2 Vollzählern in Standard-Kabine); 3-11.99 Jahre -10 % (mit mindestens 1 Vollzähler in Standard-Kabine)



Sackmann Fahrradreisen
 Eckenerweg 20, 72336 Balingen, Deutschland
 Tel. +49-(0) 74 33-96 75 322
www.sackmann-fahrradreisen.de
info@guido-sackmann.de