

Sackmann Fahrradreisen

Preise 2024 "Rad und Schiff: Passau - Wien - Passau mit der MS Swiss Crown"

Saisons

Saison 1	Saison 2	Saison 3
Abfahrten im April	Abfahrten im Mai, Juli und August	Abfahrten im Juni und September

Preise pro Person	Saison 1	Saison 2	Saison 3
2-Bett-Kabine Standard (auf dem Hauptdeck, Fenster nicht zum Öffnen):	899.- €	999.- €	1099.- €
2-Bett-Kabine Komfort (auf dem Mitteldeck, Panoramafenster zum Öffnen):	1089.- €	1189.- €	1289.- €
2-Bett-Kabine Superior (auf dem Oberdeck, mit Balkon):	1299.- €	1399.- €	1499.- €
Mini-Suite (auf dem Mitteldeck, Panoramafenster und Minibar):	1199.- €	1299.- €	1399.- €

2-Bett-Kabine Standard zur
Alleinbenutzung (begrenzte Anzahl)

+ 55 % Aufpreis (= 1393,45.- €)

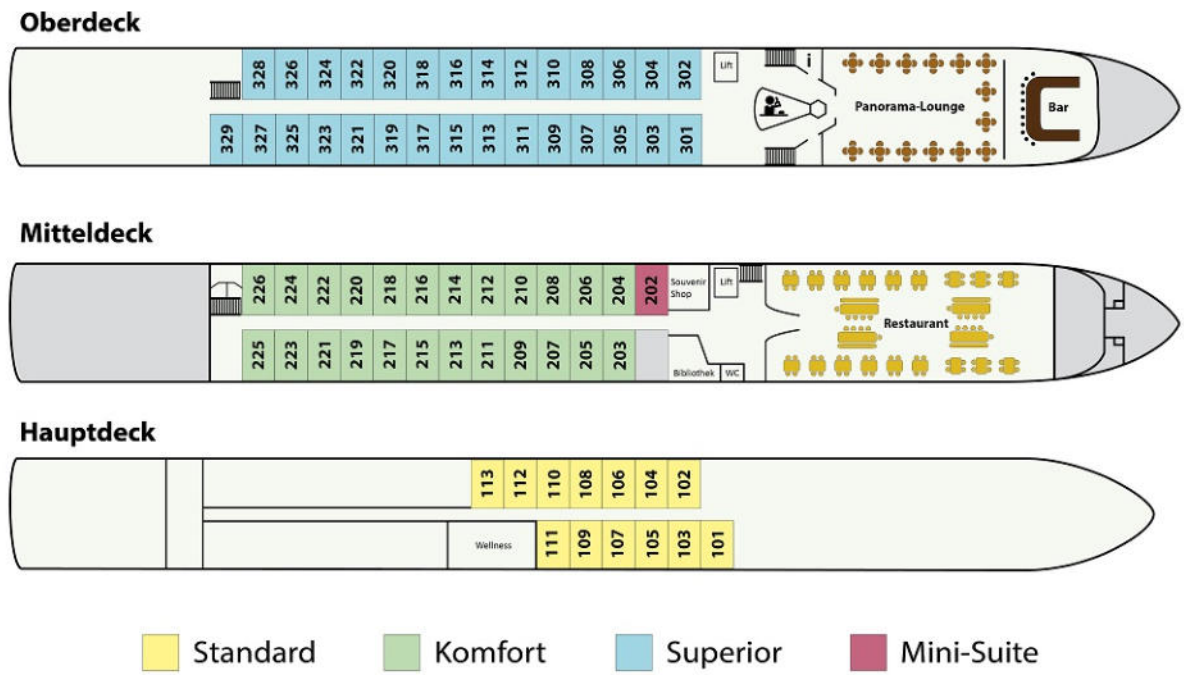
+ 55 % Aufpreis (= 1548,45.- €)

+ 55 % Aufpreis (= 1703,45.- €)

Zusatzkosten/-leistungen

Extranacht pro Person	im Doppelzimmer	im Einzelzimmer
in Passau im 3-Sterne-Hotel:	auf Anfrage	auf Anfrage
in Passau im 4-Sterne-Hotel	74.- €	109.- €
Geführte Tour:		209.- €
24-Gang-Trekkingrad (Unisex-Rahmen) mit Freilauf mit einer geräumigen Packtasche (Fassungsvermögen: 20 l), einer Lenkertasche und einer Luftpumpe (Service-Set und Fahrradschloss 1x pro Kabine); Kinderanhänger und Trailer auf Anfrage, für Herren ab einer Körpergröße von 188 cm werden Herrenrahmen bereitgestellt	89.- € (zzgl. 18.- €, falls Haftungs-Ausschluss gewünscht)	
Elektrorad mit einer geräumigen Packtasche (Fassungsvermögen: 20 l), einer Lenkertasche und einer Luftpumpe (Service-Set und Fahrradschloss 1x pro Kabine); Kinderanhänger und Trailer auf Anfrage	189.- € (zzgl. 50.- €, falls Haftungs-Ausschluss gewünscht)	
Mitnahme eigenes Touren-/Trekkingrad		29.- €
Mitnahme eigenes Elektrorad (sofern der Akku abnehmbar ist und das Rad ohne Akku max. 23 kg wiegt)		39.- €
Transfer ab/bis München Flughafen - Passau	270.- € einfache Strecke bei 1-8 Personen	
Transfer ab/bis München Zentrum - Passau	320.- € einfache Strecke bei 1-8 Personen	

Parkplatz in Passau	78.- € inkl. Transfer zum/vom Schiff; (Anmeldeformular in den Reiseunterlagen, Bezahlung vor Ort)
Parkgarage in Passau	92.- € inkl. Transfer zum/vom Schiff; (Anmeldeformular in den Reiseunterlagen, Bezahlung vor Ort)
Kinderermäßigung	0-2,99 Jahre -100 % (im separaten Babybett (muss selbst mitgebracht werden, nur in Standard- und Komfort-Kabine); 3-11.99 Jahre -30 % (mit mindestens 2 Vollzahlern in Standard-Kabine); 3-11.99 Jahre -10 % (mit mindestens 1 Vollzahler in Standard-Kabine)



Sackmann Fahrradreisen

Eckenerweg 20, 72336 Balingen, Deutschland

Tel. +49-(0) 74 33-96 75 322

www.sackmann-fahrradreisen.de

info@guido-sackmann.de